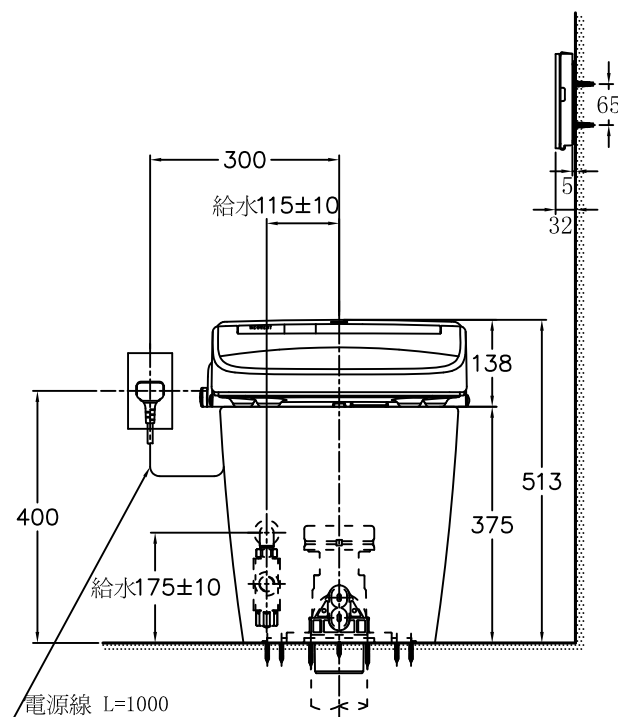
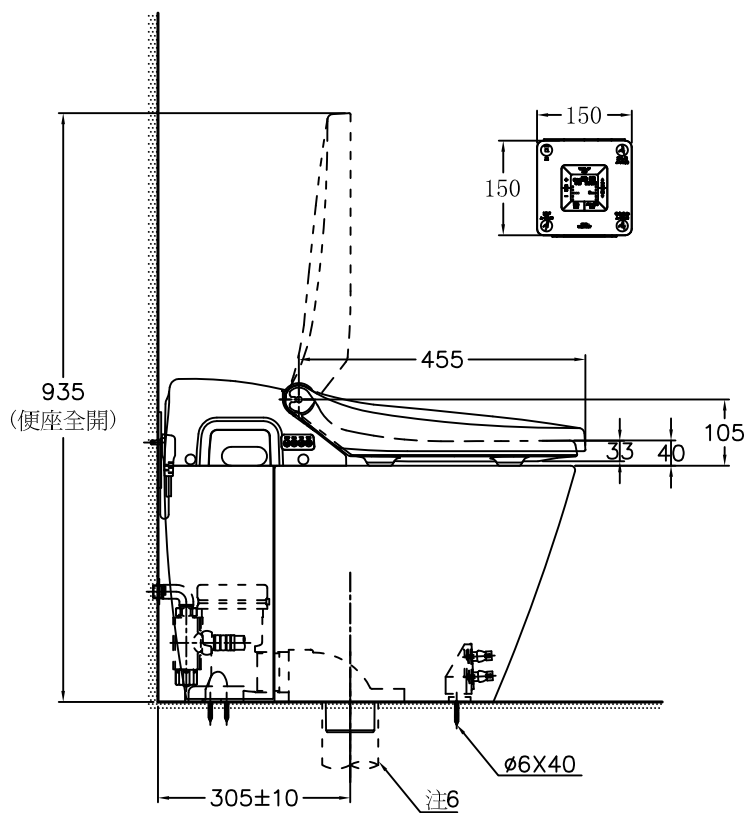


器具明細表		
品番	品名	數量
CS966DTG	馬桶	1
TCF9573RT	衛洗麗	1
HF92084U	排汙套管	1
HF61107U	固定金具	1
T436WG100	油泥	1
TWC1	塑膠子	2
TWL8S	固定螺絲	1
HF90687	固定片(馬桶內附)	1



注意事項:

- 1.定額:AC110V 1281W 50/60Hz。
- 2.設置前請先測量水壓:
 - 2.1 最低必要水壓為0.07MPa(20.0L/min流動時)。請注意,若無法達到此水壓,可能發生無法排汙的情形。
 - 2.2 最高水壓為0.75MPa
- 3.與盥洗室或浴室內其它龍頭同時使用時,請確認給水壓及流量。
- 4.請使用直徑13mm以上的配管,以確保給水的水壓及流量。
- 5.左給水專用品。
- 6.75,100PVC管(VU,VP75-100)共用。地面預留排汙管,高10mm。

TOTO		單位 <i>M/M</i>	CAD比例 1:1	名稱 龍捲噴射式全自動馬桶
製圖 <i>Kusea</i>	檢圖 黃志君	審核 久我	出圖比例 1:12	
備註 JPN	版別 04	修改日期 '2010,12,02	日期 '2009,10,08	品番 CES9573RGTG
			圖紙 A4	